

AUTORISATION DE VOIRIE N° 1-0007-23-069-7172 PORTANT ACCORD TECHNIQUE PRÉALABLE

Commune de Cézac
D0007

Le président du Département

Vu le Code général des collectivités territoriales et notamment les articles L. 3221-4 et L. 3221-5
Vu la loi n°82-213 du 2 mars 1982 modifiée, relative aux droits et libertés des collectivités territoriales

Vu le Code général de la propriété des personnes publiques

Vu le Code de l'urbanisme, et notamment les articles L421-1 et suivants

Vu le Code de la voirie routière,

Vu le Code de l'énergie

Vu le règlement départemental de voirie relatif à la conservation et la surveillance des routes départementales, dans sa version en date du 30 octobre 2015,

Vu l'arrêté en date du 9 mai 2022 de M. le président du Département du Lot donnant délégation de signature

Vu la demande en date du 31/07/2023 par laquelle TERRITOIRE D'ENERGIE LOT demeurant 380 Rue de la Rivière 46000 CAHORS représentée par Madame Betty FERREIRA demande l'autorisation pour la réalisation de travaux sur le domaine public :

- D0007 du PR 30+0990 au PR 31+0000 (Cézac) situés hors agglomération

ARRÊTE

ARTICLE 1 - AUTORISATION

Le bénéficiaire (TERRITOIRE D'ENERGIE LOT) est autorisé, sous réserve de se conformer aux prescriptions du présent arrêté, à exécuter les travaux énoncés dans sa demande :

D0007 du PR 30+0990 au PR 31+0000 (Cézac; 24727 ER) situés hors agglomération

- du 28/08/2023 au 27/08/2024, création d'un réseau de distribution d'électricité sous l'accotement, sous la chaussée :
 - 1 artère(s) d'une longueur totale de 10 mètres

ARTICLE 2 - PRESCRIPTIONS TECHNIQUES PARTICULIÈRES

Le pétitionnaire veillera à respecter scrupuleusement les prescriptions du règlement de voirie visé ci-dessus, et de la (des) fiche(s) ci-jointe(s).

La tranchée sera réalisée par demi-chaussée.

ARTICLE 3 - SÉCURITÉ ET SIGNALISATION DE CHANTIER

La signalisation sera conforme à la réglementation en vigueur à la date du chantier, telle qu'elle résulte notamment de l'instruction sur la signalisation routière (livre I - 8ème partie - signalisation temporaire) approuvée par arrêté interministériel.

Elle doit, en outre, respecter les prescriptions particulières de l'arrêté de police réglementant la circulation, qui sera demandé par le bénéficiaire avant l'ouverture effective du chantier aux services gestionnaires de la route.

Le pétitionnaire a la charge de la signalisation réglementaire de son chantier et est responsable des accidents pouvant survenir par défaut ou insuffisance de cette signalisation qui doit être maintenue de jour comme de nuit.

ARTICLE 4 - SÉCURITÉ AMIANTE

Tout produit de type béton bitumineux se trouvant sur le domaine public routier départemental est susceptible de comporter des produits de type « amiante » ou « HAP » (Hydrocarbure Aromatique Polycyclique). Tout affouillement réalisé sur le domaine public routier départemental supportant des couches de roulement ou de fondation en produit de type béton bitumineux devra au préalable faire l'objet d'une analyse de recherche de ces produits via un ou plusieurs prélèvements (carottages) et analyse de ces derniers dans un laboratoire agréé.

Ces prélèvements et ces analyses incombent au maître d'ouvrage du chantier bénéficiaire de la

présente autorisation. La responsabilité de celui-ci en cas de manquement sera totalement engagée.

Les résultats des analyses devront être communiqués au Département.

ARTICLE 5 - RESPONSABILITÉ

Cette autorisation est délivrée à titre personnel et ne peut être cédée.

Son titulaire est responsable tant vis-à-vis de la collectivité représentée par le signataire que vis-à-vis des tiers, des accidents de toute nature qui pourraient résulter de la réalisation de ses travaux ou de l'installation de ses biens mobiliers.

Dans le cas où l'exécution de l'autorisation ne serait pas conforme aux prescriptions techniques définies précédemment, le bénéficiaire sera mis en demeure de remédier aux malfaçons, dans un délai au terme duquel le gestionnaire de la voirie se substituera à lui.

Les frais de cette intervention seront à la charge du bénéficiaire et récupérés par l'administration comme en matière de contributions directes.

Il se devra d'entretenir l'ouvrage implanté sur les dépendances domaniales, à charge pour lui de solliciter l'autorisation d'intervenir pour procéder à cet entretien auprès du signataire du présent arrêté.

Les droits des tiers sont et demeurent expressément réservés.

Fait à Cahors, le 22 août 2023

Pour le Président et par délégation
Pour le Chef du Service Territorial Routier de Cahors

Jean-Pascal MARTIN

DIFFUSION :

- Madame Betty FERREIRA (TERRITOIRE D'ENERGIE LOT) article2@te46.fr
- Monsieur le maire de Cézac mairie.cezac@wanadoo.fr

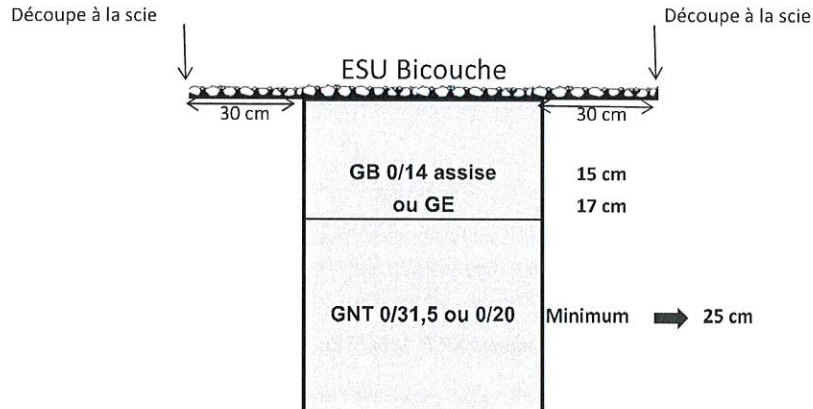
Le chef de secteur territorialement compétent. (JYM)

Le référent technique territorialement compétent. (GS + DP)

Conformément à l'article R 102 du Code des Tribunaux Administratifs, le présent arrêté pourra faire l'objet d'un recours contentieux devant le tribunal administratif compétent, dans un délai de deux mois à compter de sa date de notification ou de publication.

Conformément aux dispositions de la loi 78-17 du 06/01/1978 relative à l'informatique, aux fichiers et aux libertés, le bénéficiaire est informé qu'il dispose d'un droit d'accès et de rectification qu'il peut exercer, pour les informations le concernant, auprès de la collectivité signataire du présent document.

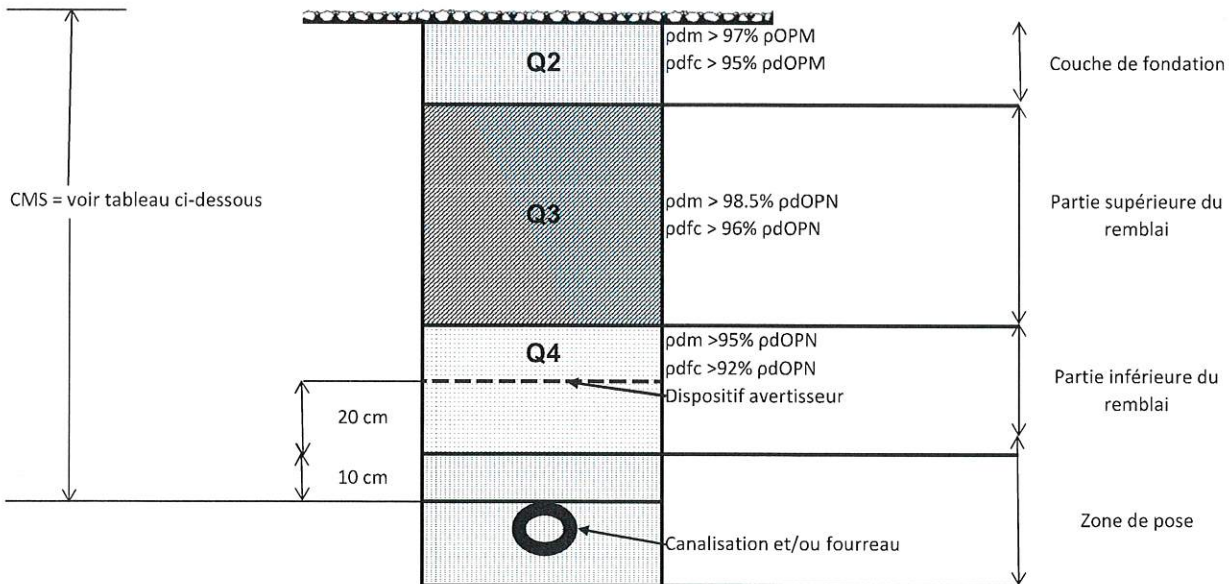
PRESCRIPTION REMBLAYAGE TRANCHEE



Les matériaux utilisés satisferont les caractéristiques définies dans la norme "Granulats XP P 18545" de mars 2008 et la norme NF EN 13108-1 "Enrobés bitumineux" de février 2007

En période hivernale, une remise en état provisoire en enrobé à froid sur 5 cm d'épaisseur pourra être réalisée dans l'attente d'une remise en état définitive au printemps. Ce procédé ne pourra être réalisé qu'après accord des services techniques du Département.

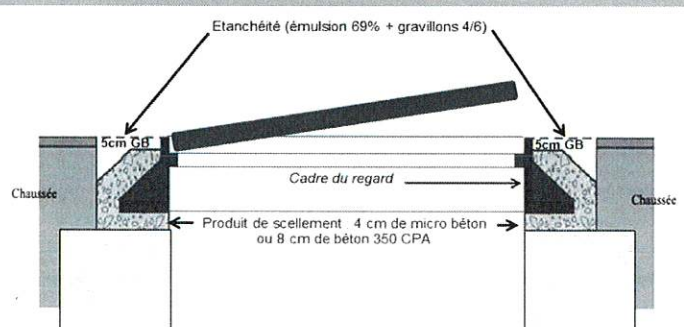
OBJECTIF de COMPACTAGE



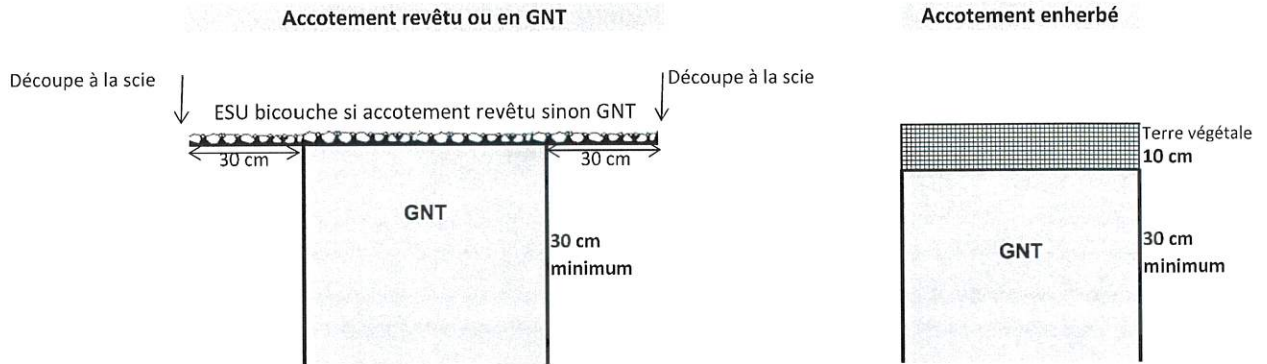
PROFONDEUR MINIMUM DES RESEAUX

TYPE DE RESEAU	PROFONDEUR OBLIGATOIRE
Eaux, assainissement, télécommunications, réseaux cablés	80 cm mini sous chaussée, sous accotement, sous trottoir, 45 cm mini en cas de réalisation à l'aide de micro tranchée ou de travaux en fouille commune avec Enedis ou GRDF
Enedis	65 cm mini sous trottoir 85 cm mini sous chaussée
GRDF	70 cm sous trottoir et accotement si la pression est inférieure à 4 bars, 80 cm dans les autres cas

MISE A NIVEAU des REGARDS

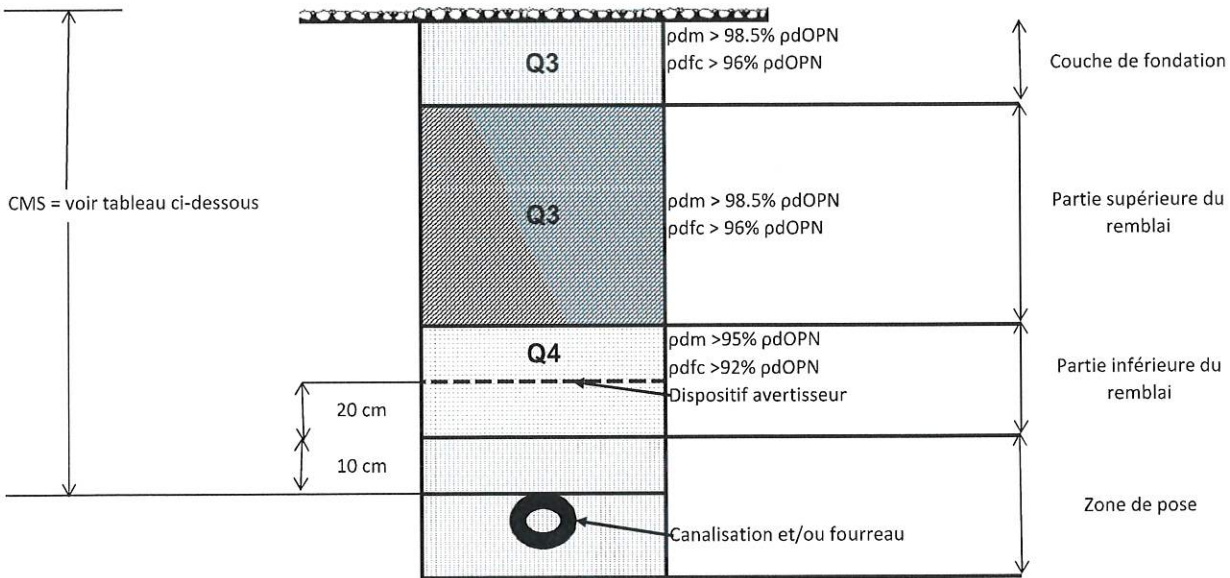


PRESCRIPTION REMBLAYAGE TRANCHEE



Les matériaux utilisés satisferont les caractéristiques définies dans la norme "Granulats XP P 18545" de mars 2008 et la norme NF EN 13108-1 "Enrobés bitumineux" de février 2007

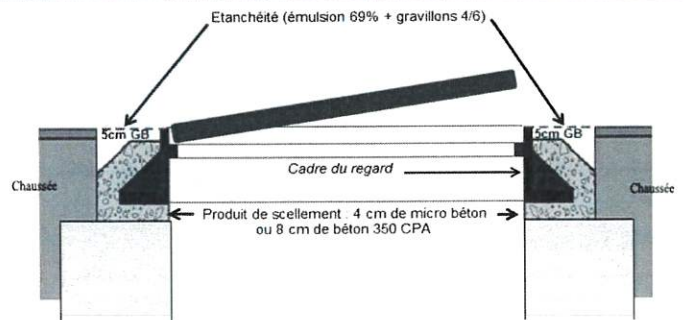
OBJECTIFS de COMPACTAGE



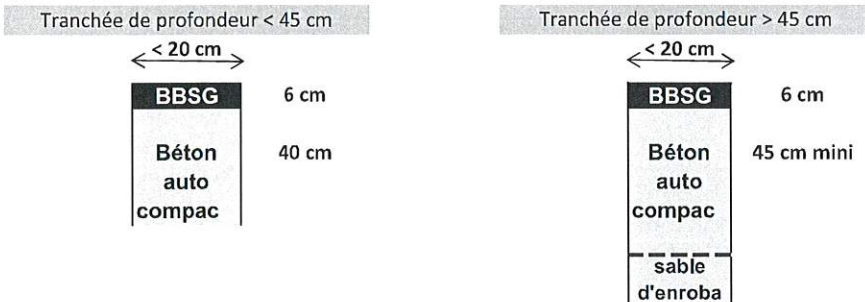
PROFONDEUR MINIMUM DES RESEAUX

TYPE DE RESEAU	PROFONDEUR OBLIGATOIRE
Eaux, assainissement, télécommunications, réseaux cablés	80 cm mini sous chaussée, sous accotement, sous trottoir, 45 cm mini en cas de réalisation à l'aide de micro tranchée ou de travaux en fouille commune avec Enedis ou GRDF
Enedis	65 cm mini sous trottoir 85 cm mini sous chaussée
GRDF	70 cm sous trottoir et accotement si la pression est inférieure à 4 bars, 80 cm dans les autres cas

MISE A NIVEAU des REGARDS



PRESCRIPTION REMBLAYAGE TRANCHEE

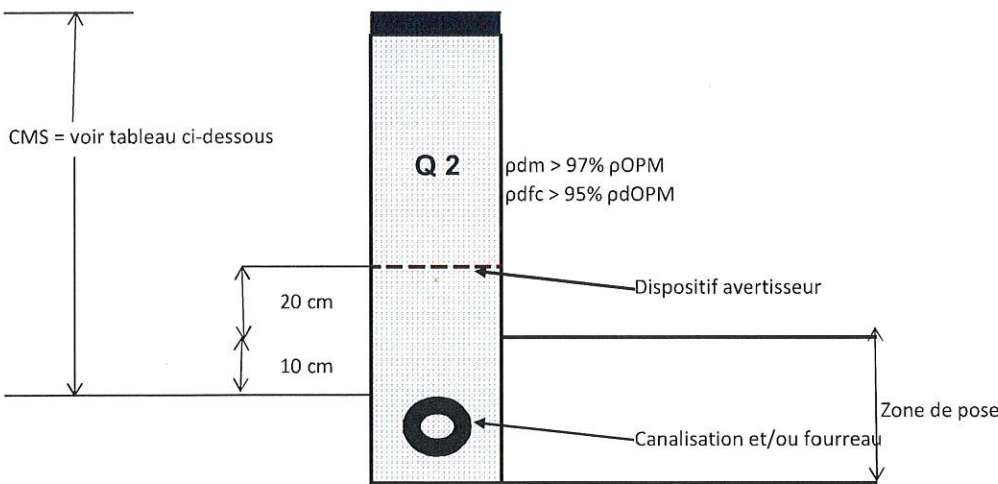


Les matériaux utilisés satisferont les caractéristiques définies dans la norme "Granulats XP P 18545" de mars 2008 et la norme NF EN 13108-1 "Enrobés bitumineux" de février 2007

Tous les 10 mètres, une préfissuration volontaire à l'aide d'une simple lame d'acier sera obligatoire sur 5 à 10 cm de profondeur, Un pontage de chaque joint sur l'ensemble de la longueur de la tranchée devra être réalisé. Ce pontage sera réalisé selon les règles de l'art conformément à la note d'information numéro 56 du SETRA de mars 1990.

En période hivernale, une remise en état provisoire en enrobé à froid sur 5 cm d'épaisseur pourra être réalisé dans l'attente d'une remise en état définitive au printemps, Ce procédé ne pourra être réalisé qu'après accord des services techniques du Département.

OBJECTIFS de COMPACTAGE

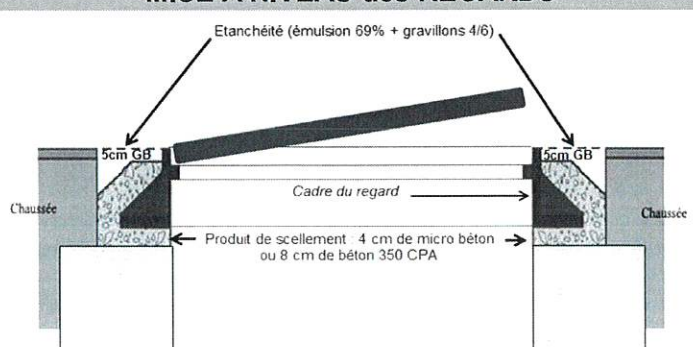


La couche de roulement ne pourra être réalisée qu'après la fourniture par l'entreprise au gestionnaire de la voie des résultats des essais PANDA. Ces résultats devront faire apparaître des valeurs conformes à un objectif de densification de type Q2 comme demandé.

PROFONDEUR MINIMUM DES RESEAUX

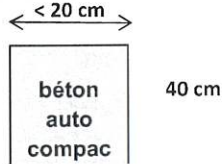
TYPE DE RESEAU	PROFONDEUR OBLIGATOIRE
Eaux, assainissement, télécommunications, réseaux câblés	80 cm mini sous chaussée, sous accotement, sous trottoir, 45 cm mini en cas de réalisation à l'aide de micro tranchée ou de travaux en fouille commune avec Enedis ou GRDF
Enedis	65 cm mini sous trottoir 85 cm mini sous chaussée
GRDF	70 cm sous trottoir et accotement si la pression est inférieure à 4 bars, 80 cm dans les autres cas

MISE A NIVEAU des REGARDS

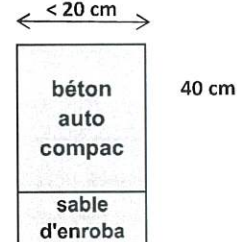


PRESCRIPTION REMBLAYAGE TRANCHEE

Tranchée de profondeur < 45 cm

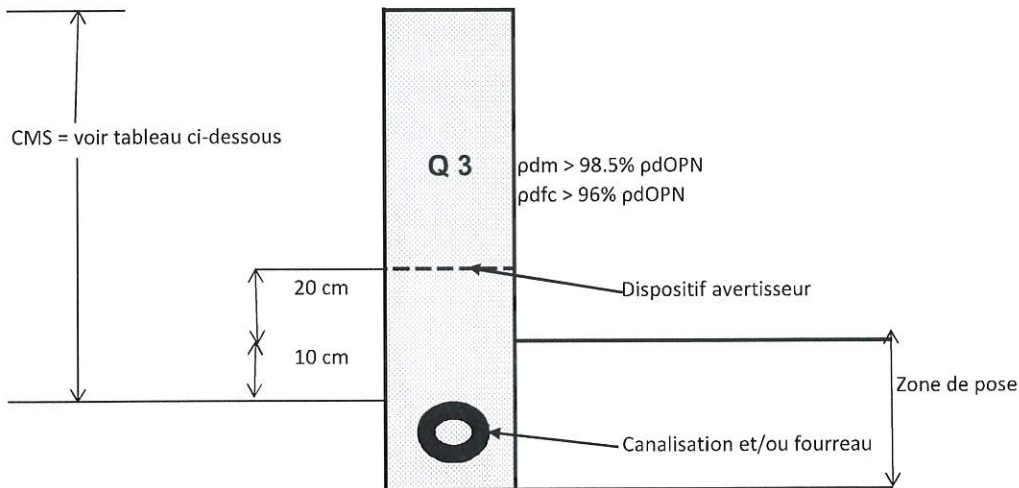


Tranchée de profondeur > 45 cm



Les matériaux utilisés satisferont les caractéristiques définies dans la norme "Granulats XP P 18545" de mars 2008

OBJECTIFS de COMPACTAGE



PROFONDEUR MINIMUM DES RESEAUX

TYPE DE RESEAU	PROFONDEUR OBLIGATOIRE
Eaux, assainissement, télécommunications, réseaux cablés	80 cm mini sous chaussée, sous accotement, sous trottoir, 45 cm mini en cas de réalisation à l'aide de micro tranchée ou de travaux en fouille commune avec Enedis ou GRDF
Enedis	65 cm mini sous trottoir 85 cm mini sous chaussée
GRDF	70 cm sous trottoir et accotement si la pression est inférieure à 4 bars, 80 cm dans les autres cas

MISE A NIVEAU des REGARDS

